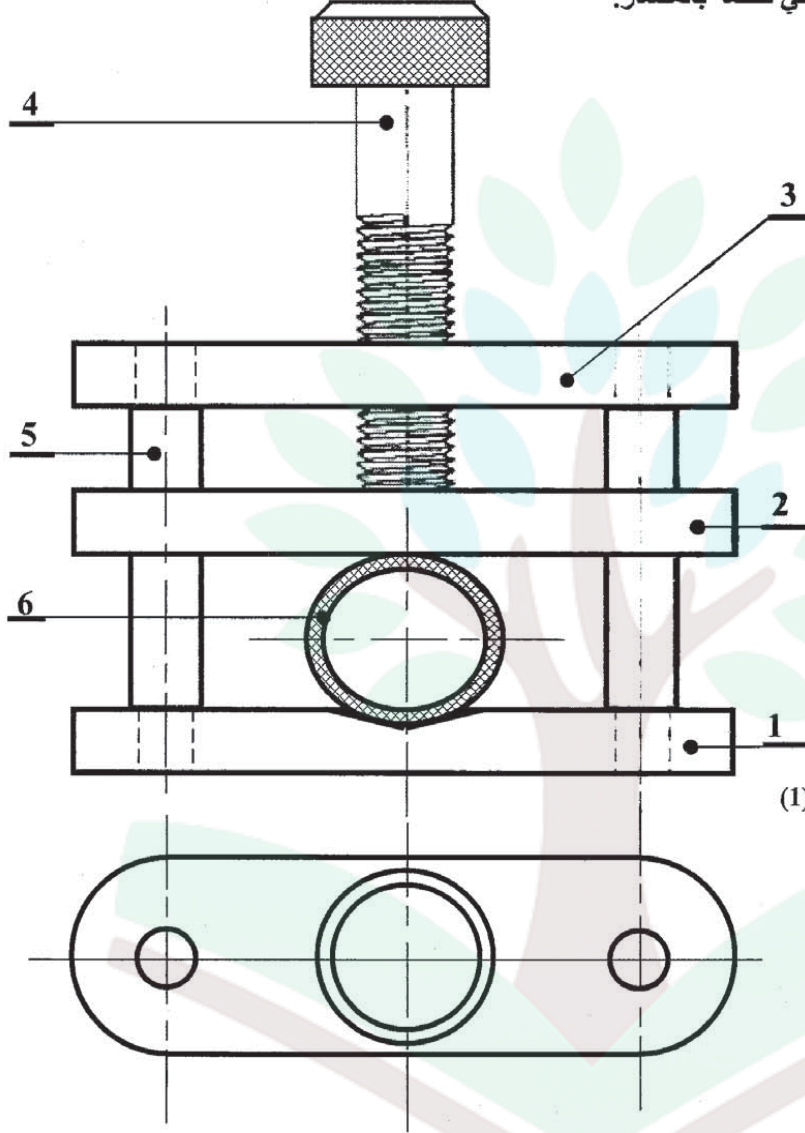


المنتج : مكبس أنابيب بلاستيكية / تقديم: يستعمل هذا
المنتج كلما أردنا تثبيت أنبوب بلاستيكي لقطعه بالمنشار.



الرقم	العدد	التعيين	المادة
1	1	قاعدة	فولاذ
2	1	عارضه وسطي	فولاذ
3	1	عارضه علويه	فولاذ
4	1	برغي الضغط	فولاذ
5	2	ذراع القيادة	فولاذ
6	1	أنبوب	بلاستيك

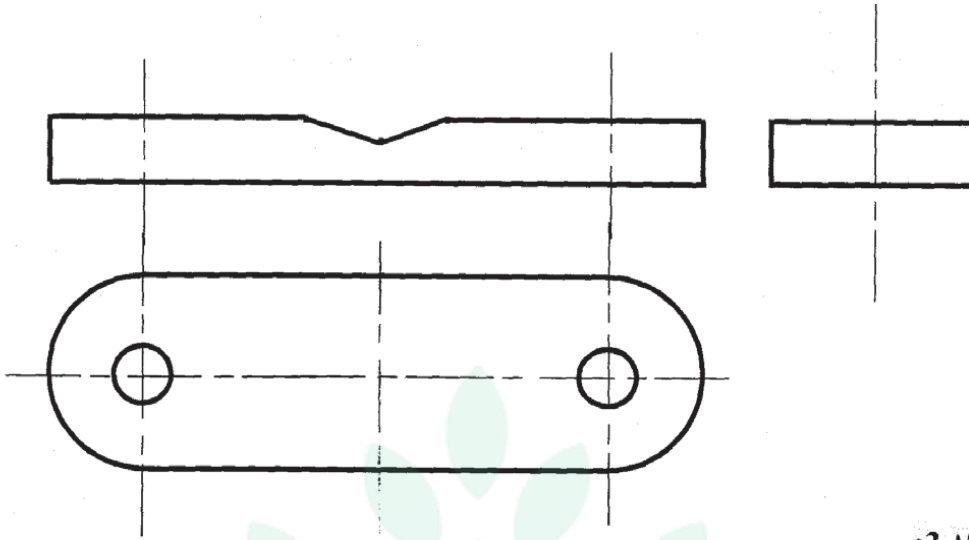
ملاحظة: تركيب القطعة (5) على القطعتين (1) و (3) يكون بالظنظ.

التمرين عدد 1:

- 1- لون القطعة رقم (1)
 - 2- لون القطعة رقم (2)
 - 3- لون القطعة رقم (3)
- على المسقط الرأسي و المدونة باللون الأحمر (0,5ن)
على المسقط الرأسي و المدونة باللون الأخضر (0,5ن)
على المسقط الرأسي و العلوي و المدونة الأحمر (1ن)

التمرين عدد 2:

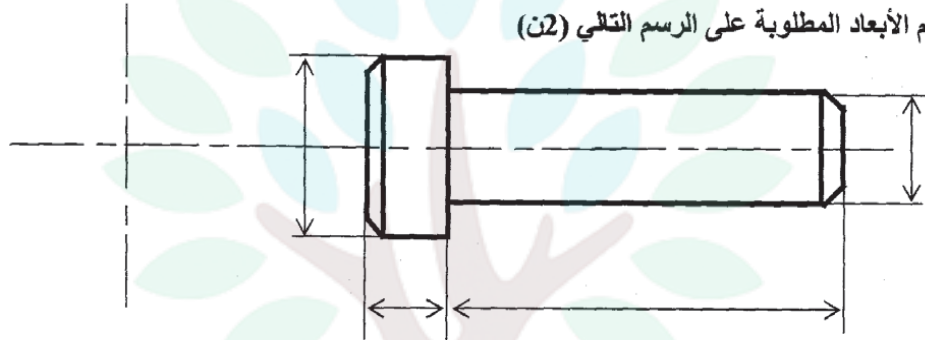
- (1) أتم رسم القاعدة (رقم 1) على المسقط الرأس و العلوي و اليساري بسلم 1:1 (2,5ن)



التمرين عدد 3:

(1) أتم رسم برغي الضغط (مبسّط) بالمسقط الرأسي و المسقط اليميني بمسلم 1:1 (2ن)

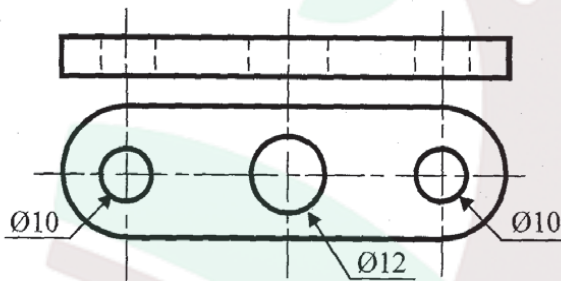
(2) أتم ترفيم الأبعاد المطلوبة على الرسم التالي (2ن)



التمرين عدد 4:

هذا رسم تعريفي للعارضة العلوية (مبسّط) بمسقط رأسي و علوي.

(1) ما هي أنواع الثقوب المتواجدة بهذه القطعة (0,5ن)

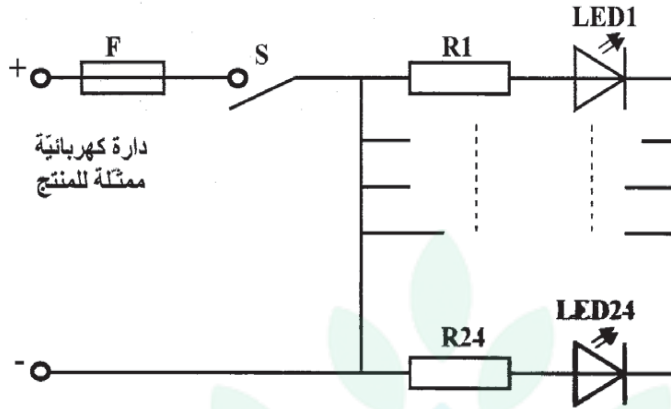


(2) ما هي الأدوات و الآلات اللازمة لانجاز هذه الثقوب الثلاث (2ن)

(3) ضع الرقم المناسب (من 1 إلى 6) لترتيب مراحل عملية الثقب (1,5ن)

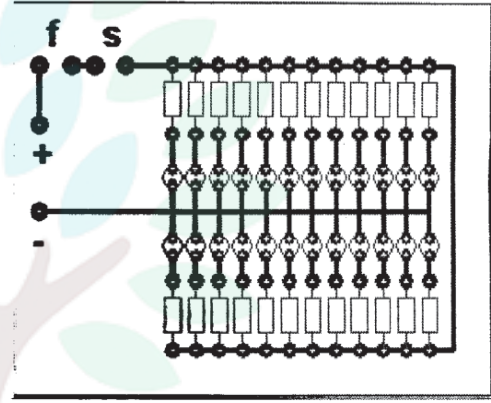
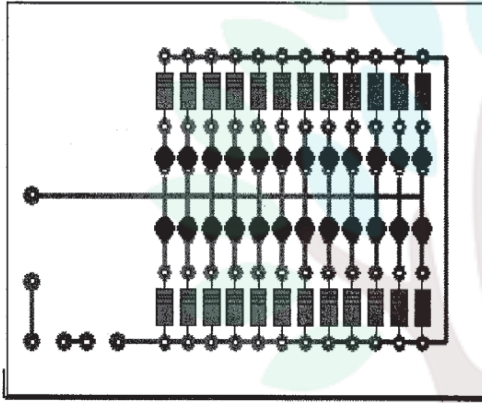
- تثبيت القطعة بملزمة آلة الثقب
- تشغيل آلة الثقب و انجاز الثقب
- تسطير مكان الثقب
- تنقيط مركز الثقب
- تحديد سرعة دوران المثقاب حسب مادة القطعة و قطر الثقب
- تثبيت المثقاب بممسك آلة الثقب

التمرين عدد 5:



أراد تلاميذ الفصل بطلب من أستاذهم كتابة لافتة إخبارية للمكيس بالصماتات المشعة

دارة كهربائية
ممثلة للمنتج



(2) ماذا تمثل هذه الدارة (0,5ن)

(1) ماذا تمثل هذه الدارة

(3) أ- لتحضير رسم الدارة المطبوعة ما هي الأدوات المستعملة؟ (0,5ن)

ب- ما هي البرمجية بالحاسوب المستعملة (FeCL3 أو Crocodil clip) (0,5ن)

(4) وضح كيفية يتم إنجاز عملية التشميس عند صنع الدارة المطبوعة؟ (1ن)

(5) ما هي العملية الموالية للتشميس مع ذكر الأدوات اللازمة

(6) وضح كيف يتم إنجاز عملية النقاشة عند صنع لوحة الدارة المطبوعة؟ (1ن)

(7) ما هي المراحل الموالية لعملية النقاشة؟ (1,5ن)



CORRECTION

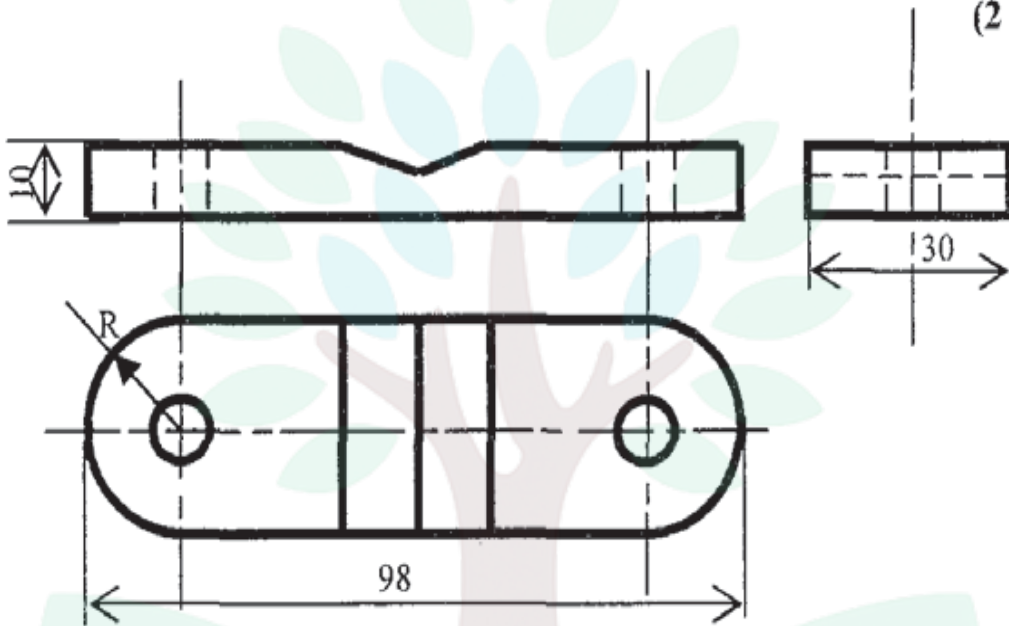
التمرين عدد 1:

أنظر الرسم ص 62

التمرين عدد 2:

(1)

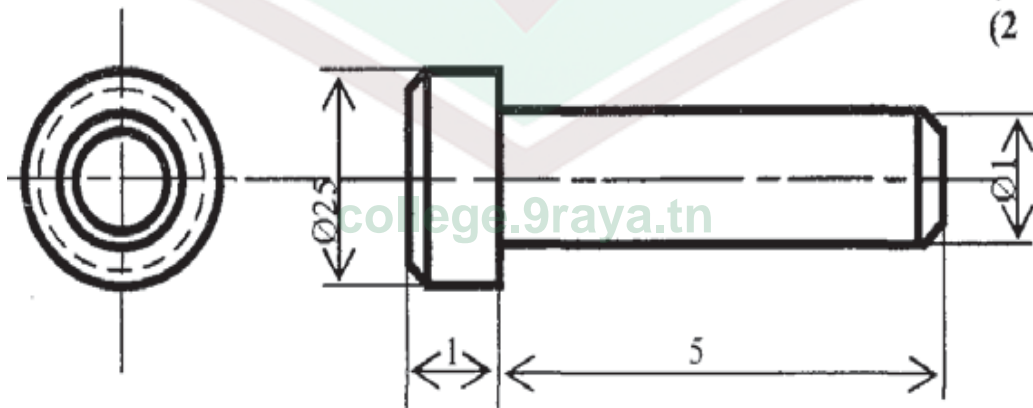
(2)



التمرين عدد 3:

(1)

(2)



التمرين عدد 4:

- (1) ثقب نافذة
- (2) آلة ثقب / مثقاب معادن Ø10 و Ø12 / قدم زالق / مسطرة / منقاط / مطرقة / رأس حاد للتخطيط.
- (3)

- 3 - تثبيت القطعة بملزمة آلة الثقب
- 6 - تشغيل آلة الثقب و انجاز الثقب
- 1 - سطير مكان الثقب
- 2 - تنقيط مركز الثقب
- 5 - تحديد سرعة دوران المثقاب حسب مادة القطعة و قطر الثقب
- 4 - تثبيت المثقاب بممسك آلة الثقب

التمرين عدد 5:

- (1) رسم الدارة من جانب النحاس
- (2) رسم الدارة من جانب المكونات
- (3) أ- ورق شفاف / حاسوب.
ب- $FeCl_3$
- (4) يتم وضع الورق الشفاف تحت الجهة الحساسة للأشعة فوق البنفسجية في آلة التشميس وتشغيلها لمدة 4 دقائق.
- (5) الكشف بمادة كيميائية هيدرو أكسيد الصوديوم
- (6) توضع اللوحة في محلول باركلورير الحديد في آلة النقاشة و تشغيلها لنزع الطبقة النحاسية الغير مغطات بالمادة الحساسة للضوء.
- (7) الشطف و التنظيف بالكحول / الثقب / القصرة / مراقبة تواصل المسالك / لحام المكونات.

college.9raya.tn

