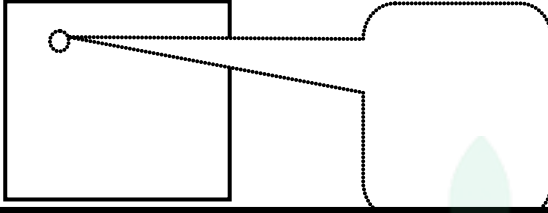


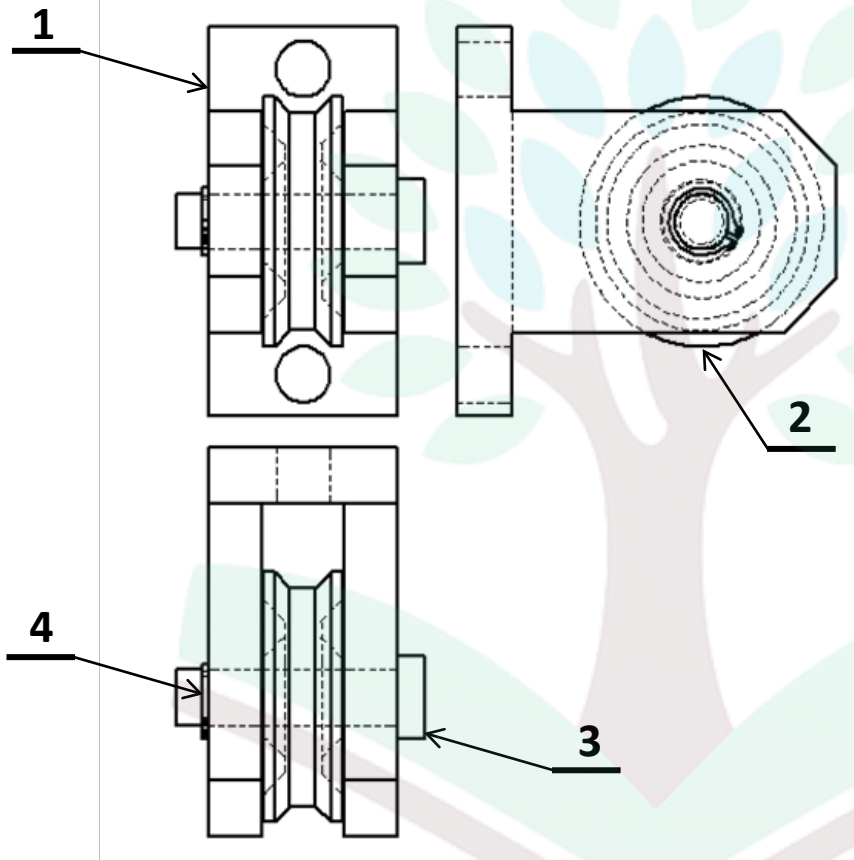
عملا موقفا

المنتج: بكرة رفع العلم

العدد المسند:



توضع هذه البكرة في أعلى عمود العلم لتسهيل رفعه.



1	4	حلقة إحكام	الايونوكس
1	3	محور	الفولاذ
1	2	عجلة	البلاستيك
1	1	ركاب	الفولاذ
رقم	عدد	التسمية	المادة
ملاحظات			

بكرة رفع العلم

الاسم:

السلم: 1:1

تلاميذ الثامنة أساسي



2012/05/25 A4

(I) قراءة الرسم الشامل:

(1) ما هي الحاجة لهذا المنتج ؟

..../0.5

(2) كم عدد قطع المنتج؟

..../0.5

(3) ما هو اسم القطعة رقم (3) ؟

..../0.5

(4) ما هي الطريقة التي رُسم بها المنتج ؟

..../0.5

(5) ما هي المادة التي صُنعت منها حلقة الإحكام ؟

..../0.5

(6) أخط الإجابة الصحيحة. ما هو نوع البلاستيك المناسب لصنع العجلة (2):

..../0.5

اللدائن الحرارية - اللدائن المتصلدة - المواد الرغوية

(7) ما هو نوع الرسم الذي رسم به المنتج ؟

..../0.5

(8) متى رسم المنتج ؟

..../0.5

(9) من رسم المنتج؟

..../0.5

(10) ما هو المقاس الذي رُسم عليه المنتج؟

..../0.5

(11) ما هي الحركة التي تقوم بها القطعة رقم (2) ؟

..../0.5

(12) ما هي القطعة التي تمنع تنقل المحور (3) داخل الركاب (1) ؟

..../0.5

(13) على ما تدل الخطوط الرقيقة المنقطعة؟

..../0.5

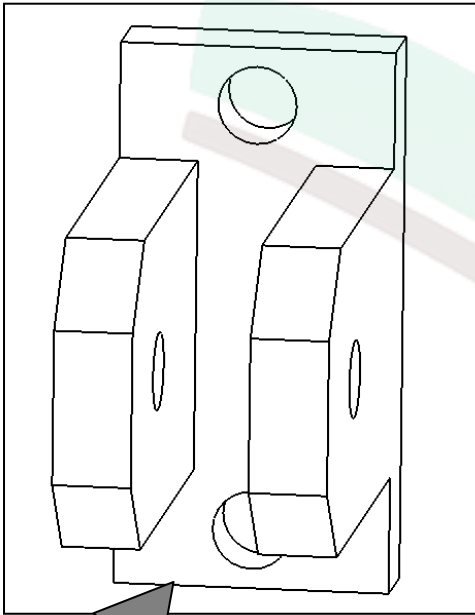
(14) على ما تدل الخطوط السميقة المستمرة ؟

..../0.5

الرسم التعريفي

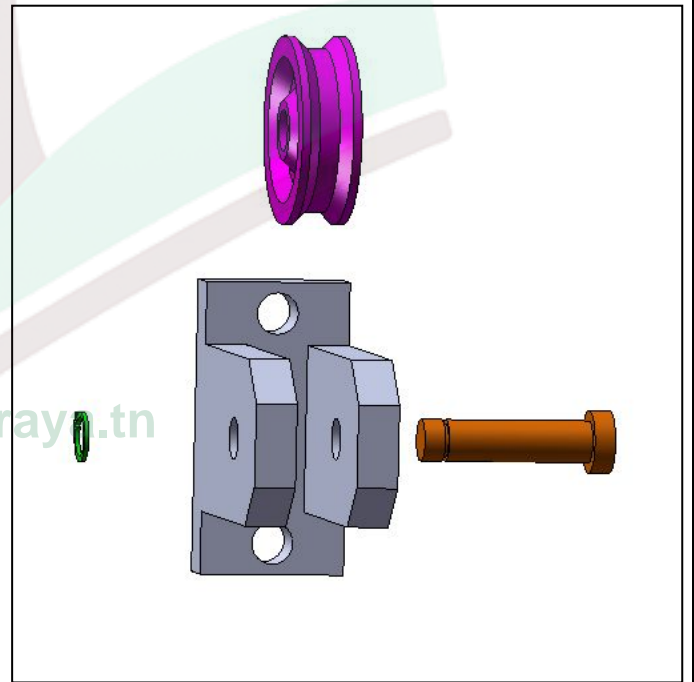
(15) لون الوجه الأمامي للقطعة حسب اتجاه نظر المشاهد (السهم) في الرسم رقم (1).

..../0.5

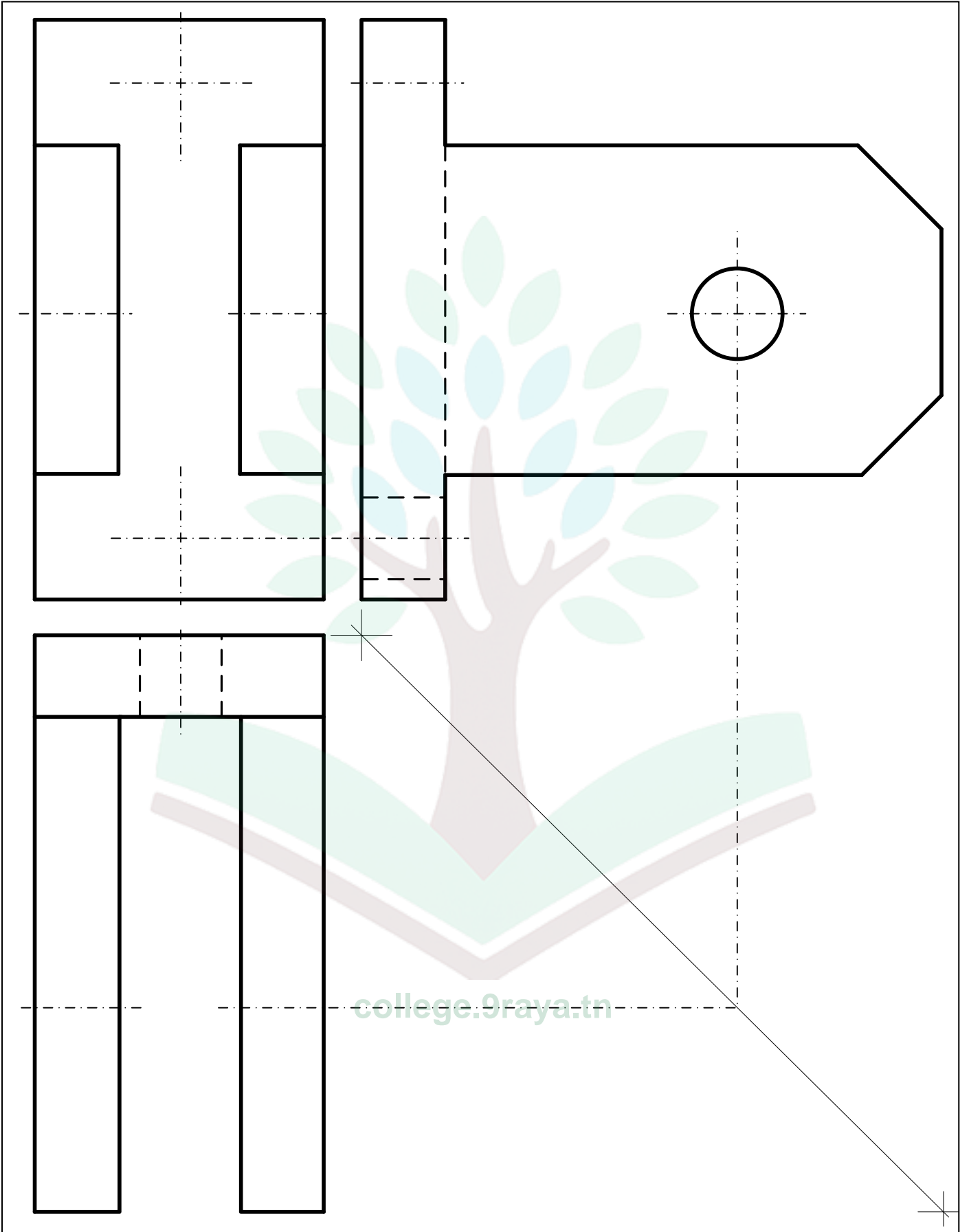


الرسم رقم (1)

اتجاه نظر المشاهد

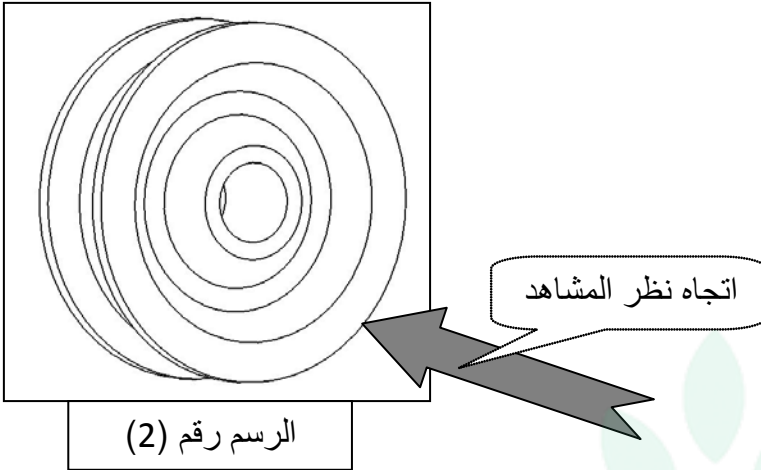


(16) اتم رسم المساقط في الرسم التالي معتمدا على الرسم الثلاثي الأبعاد للقطعة (الرسم رقم (1)).



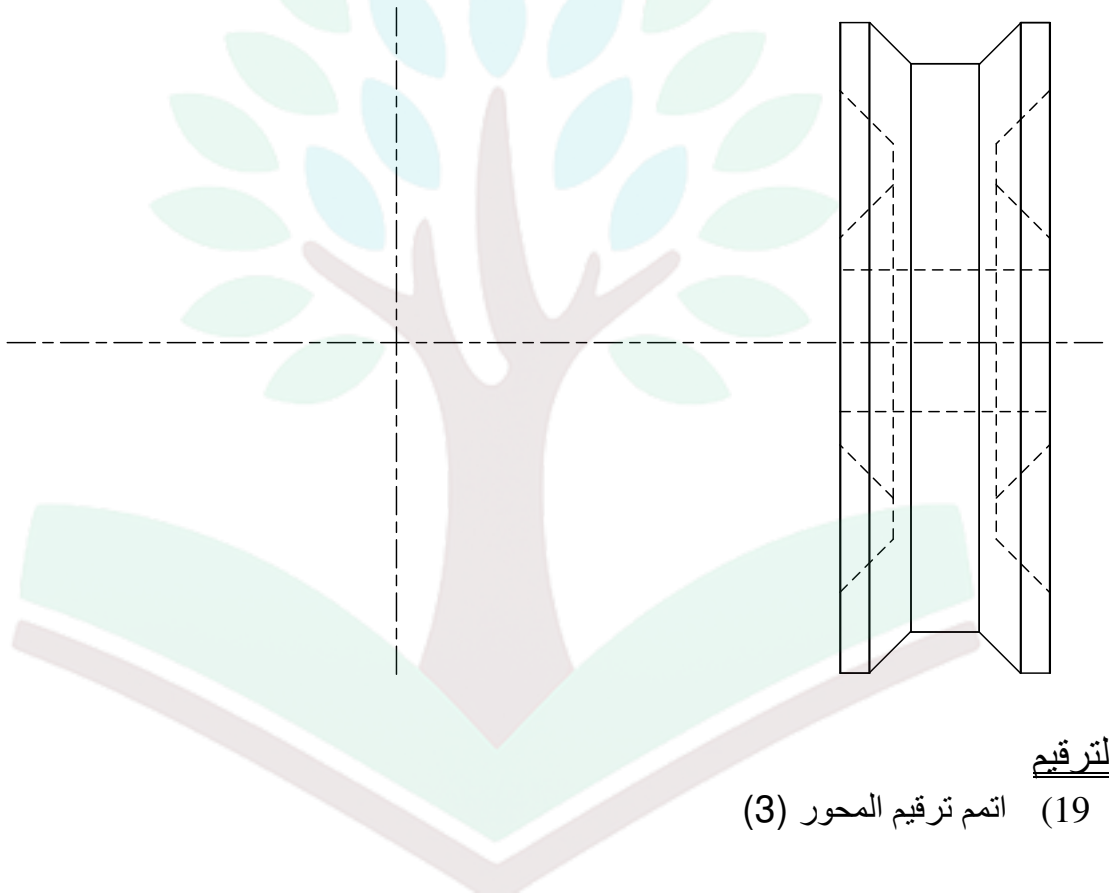
..../0.5

(17) لون الوجه الأمامي للقطعة حسب اتجاه نظر المشاهد (السهم) في الرسم رقم (2).



..../3.5

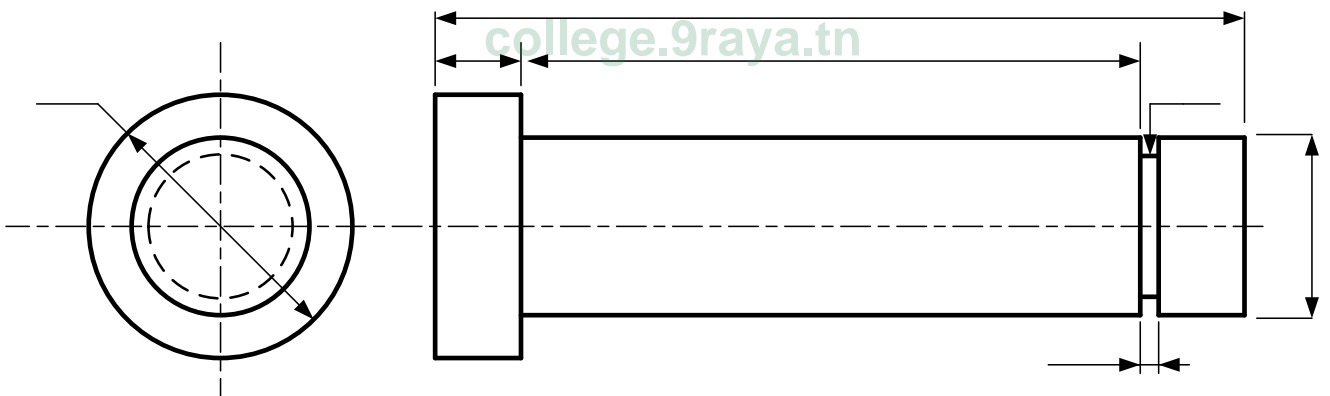
(18) اتمم رسم المسقط اليميني في الرسم التالي معتمدا على الرسم الثلاثي الأبعاد للقطعة (الرسم رقم (2)).



(II) الترقيم

(19) اتمم ترقيم المحور (3)

..../2.5



(4/4)

