

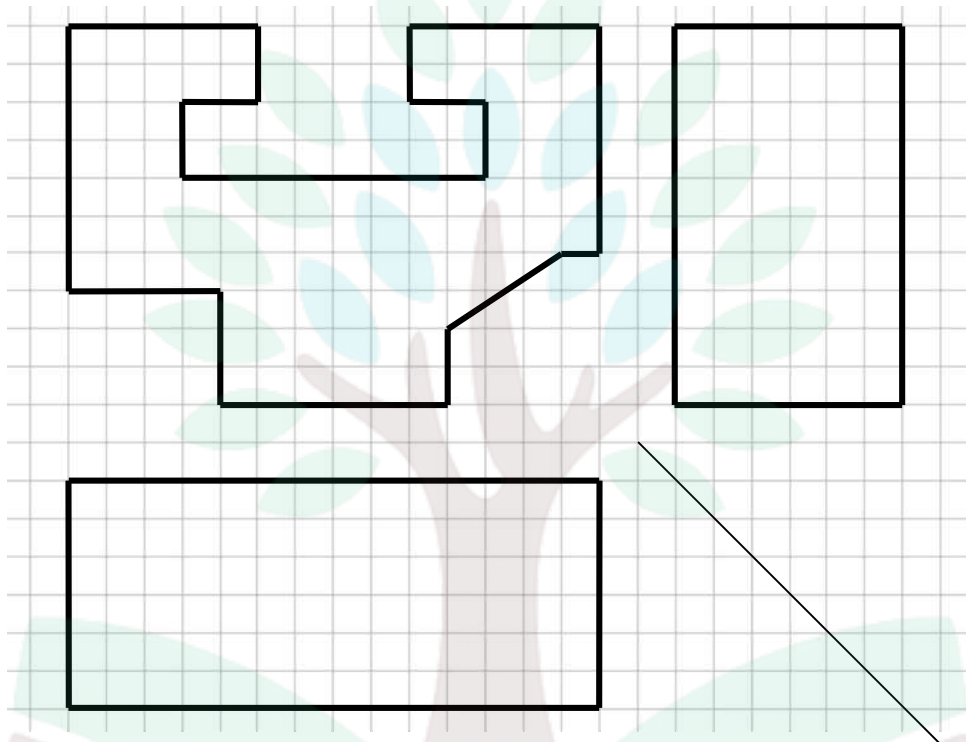
8 أساسي 6-5-4	مادة التربية التكنولوجية	إعدادية 7-11-87 بقصر هلال 2008-2007
2008/05/29	فرض تأليفي عدد 3	الأستاذ: محمّد الهادي شعبان
20	الرقم:	الاسم واللقب:
	التوقيت: 1 س	الضّارب: 2
	الفوج:	القسم:

الأوراق المقدّمة: 1/3، 2/3 و 3/3

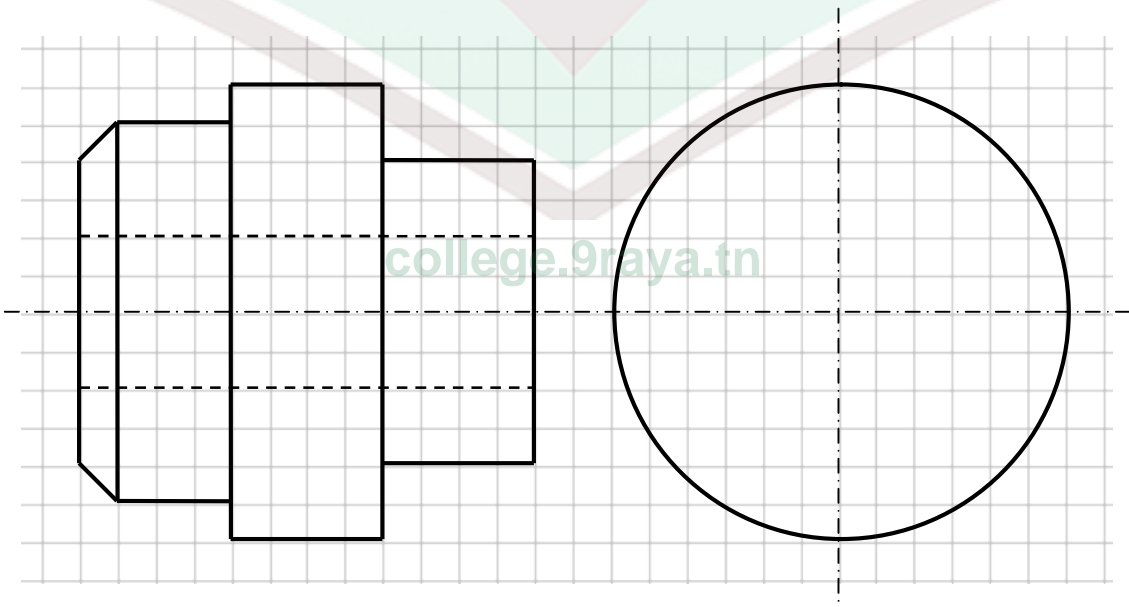
التمرين الأوّل: التعبير البياني (10 نقاط)

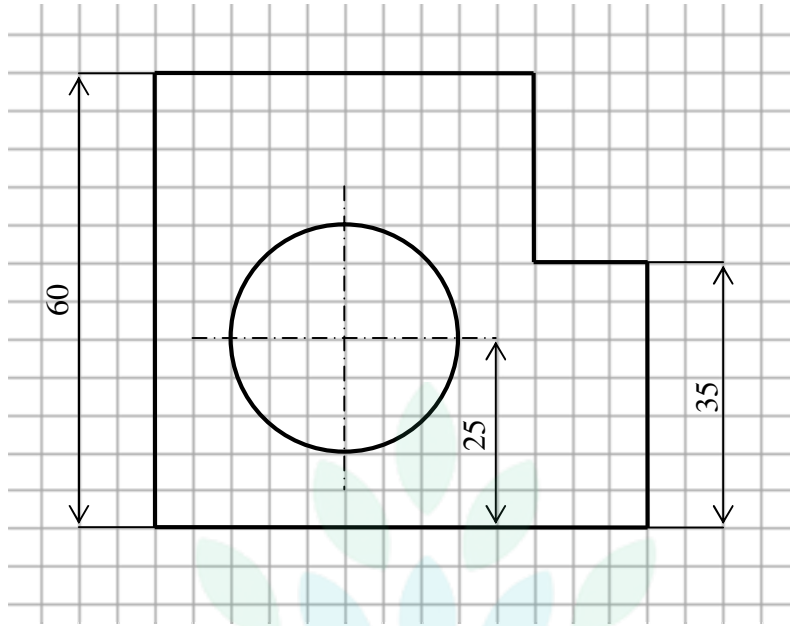
(06 نقاط)

1. أتم رسم مساقط القطع التالية بما يناسب :



(02 نقاط)

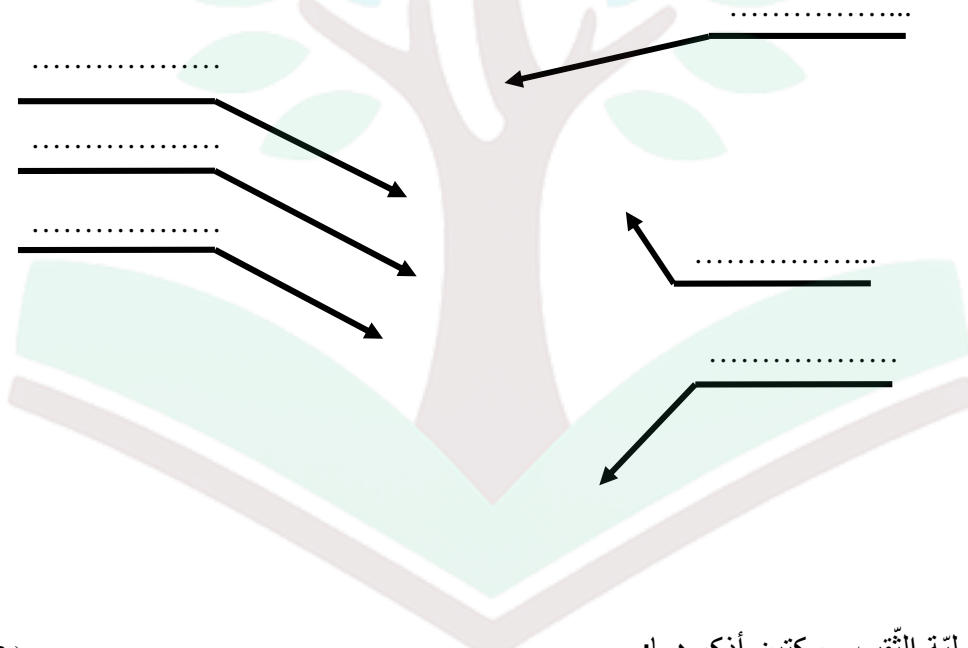




التمرين الثاني: الثقب (07 نقاط)

1. تعرّف على مكونات آلة الثقب:

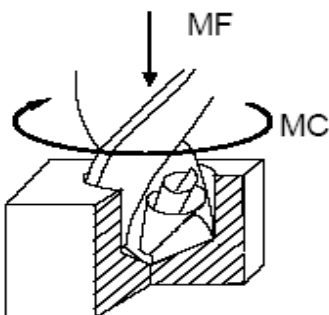
(03 نقاط)



2. تتطّلب عملية الثقب حركتين أذكرهما:

(02 نقاط)

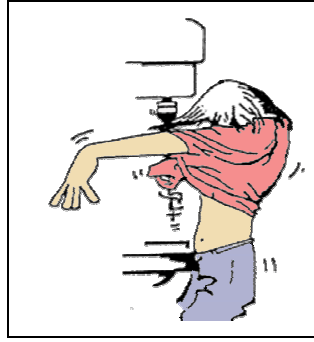
college.9raya.tn



- ■
- ■

(02 نقاط)

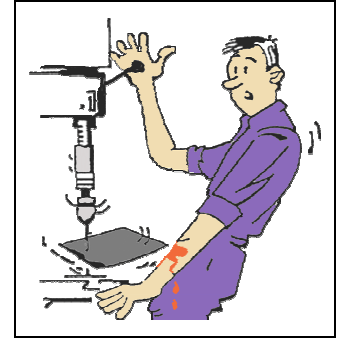
3. تأمل الرسوم ثم أذكر قاعدتين من قواعد الحماية المتبعة أثناء إنجاز الثقب:



.....

.....

.....



.....

.....

.....

التمرين الثالث: الدارة المطبوعة (03 نقاط)

1. رتب مراحل إنجاز الدارة المطبوعة:

(03 نقاط)

المرحلة	الترتيب
القصدير	08
الكشف
تهيئة اللوحة
لحام المكونات الكهربائية
التشخيص	03
الثقب
رسم تصميم الدارة	01
مراقبة تواصل المسالك
النقاش

college.9raya.tn

حظ سعيد

