



|                           |  |                   |
|---------------------------|--|-------------------|
| الاسم: .....              | اصلاح فرض تألوفي ع3د3<br>التربية التكنولوجية | المدرسة الإعدادية |
| اللقب: .....              |  | التوقيت: 60 دقيقة |
| الرقم: .... 8 أساسي 3-5-6 | الأستاذ: .....                               | التاريخ: ماي-2008 |

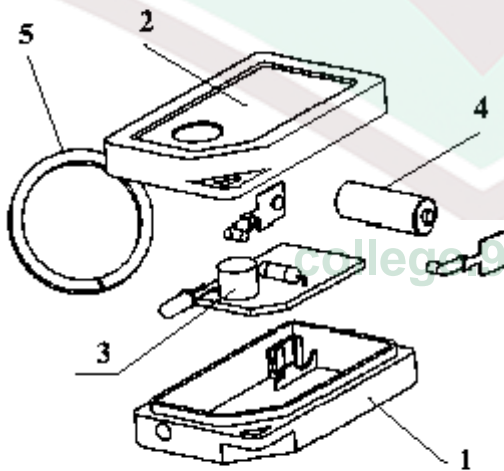
## المنتج: حاملة المفاتيح المضيفة



التمرين الأول:

-1

انعم تعمير الجدول بذكر شكل القطع المكونة لحاملة المفاتيح المضيفة :



| الشكل                               |                                     | رقم |
|-------------------------------------|-------------------------------------|-----|
| موشوري                              | اسطواني                             |     |
| <input checked="" type="checkbox"/> |                                     | 1   |
| <input checked="" type="checkbox"/> |                                     | 2   |
|                                     | <input checked="" type="checkbox"/> | 3   |
|                                     | <input checked="" type="checkbox"/> | 4   |
|                                     | <input checked="" type="checkbox"/> | 5   |

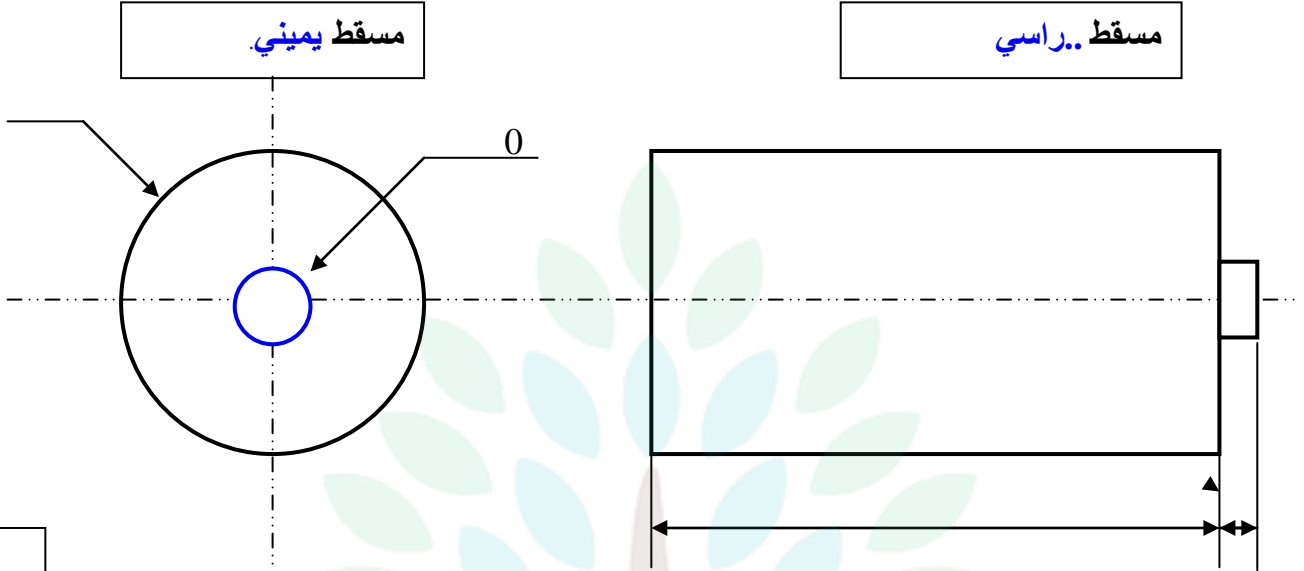
2.5

الصفحة: 1/3



## التمرين الثاني :

أ- أتمم أسماء المساقط ثم قم بالاسقاط المتعامد للعمود الجاف رقم 4 .



4

3

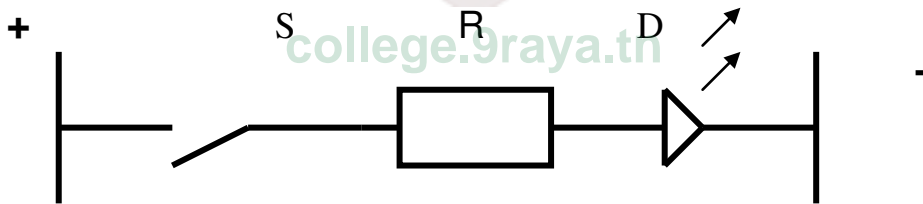
ب- قم بتطبيق عناصر الترقيم على نفس الرسم .

التمرين الثالث : تتكون الدارة الكهربائية لهذا الجهاز من مصدر تغذية تتمثل في (عمود

جاف) من زر تحكم من مقاوم و صمام مشع .

العمل المطلوب : قم برسم خطي مقنن لهذه الدارة .

3



## التمرين الرابع :

لقد وقع انجاز الدارة الكهربائية لهذا الجهاز على لوحة مطبوعة .

1- اذكر مكونات اللوحة النحاسية .

- غلاف بلاستيكي

- مادة حساسة ( طلاء )

- طبقة نحاسية

- طبقة واقية

2

2- بالاعتماد على ماذا نرسم تصميم الدارة الخاصة بهذا الجهاز ؟

- بالاعتماد على الرسم الهيكلي للدارة

3- اذكر بترتيب الخمس مراحل الاولى لانجاز الدارة المطبوعة .

- رسم التصميم

- تهيئة اللوحة

- التشميس

- الكشف

- النقاشة

2.5

4- اذكر قاعدتين للحماية خاصة بانجاز الدارة المطبوعة .

- استعمال قفاز مطاطي او بلاستيكي عند انجاز الدارة المطبوعة

- تفادي سيلان المحلول على الثياب او الارضية

2

college.9raya.tn



college.9raya.tn



[college.9raya.tn](http://college.9raya.tn)



[college.9raya.tn](http://college.9raya.tn)